

Ref: 40.039

Características:

- Protecciones: cortocircuito / sobrecarga / sobrevoltaje
- Refrigeración por convección de aire libre
- Rango de voltaje de entrada seleccionable usando un interruptor
- Grado de protección: IP20
- Voltaje constante
- Diseño bajo (30mm de altura)



Características eléctricas	Potencia (W)	150W
	Voltaje (V)	24V
Especificaciones de entrada	Rango de voltaje	100 - 120VAC / 200 - 240VAC
	Rango de frecuencia	47Hz - 63Hz
	Facteur de puissance	≥ 0,9%
	Eficiencia	≥ 86%
	Corriente AC	1,6A / 230VAC, 2,8A / 115VAC
	Corriente de irrupción (máx.)	60A / 230VAC cold start
	Corriente de fuga (máx.)	< 3.5mA / 240VAC
Especificaciones de salida	Rango de ajuste de voltaje	± 10%
	Corriente nominal	6.25A
	Regulación de línea	± 0,5%
	Regulación de carga	± 0,5%
	Tolerancia	± 1,5%
	Ondulación y ruido	≤ 150mV _{P-P}
	Tiempo de instalación	2500ms, 200ms / 230VAC carga completa
	Tiempo de espera	20ms / 230VAC carga completa
Protección	Protección de sobrecarga	Rango: 110 - 160% / Tipo: modo "hipo", recuperación automática.
	Protección de sobrevoltaje	Rango: 27 - 33V / Tipo: modo "hipo", recuperación automática.
	Protección de corto circuito	Tipo: modo "hipo", recuperación automática.
Ambiente de trabajo	Temperatura de trabajo	-20°C - 45°C (consulte la curva de reducción)
	Humedad de trabajo	20 - 90% RH sin condensación
	Temperatura y humedad de almacenamiento	-40°C - 85°C, 10 - 90% RH sin condensación
Otros	Dimensiones	159x97x30mm
	Peso	0,38Kg
	Garantía	5 años

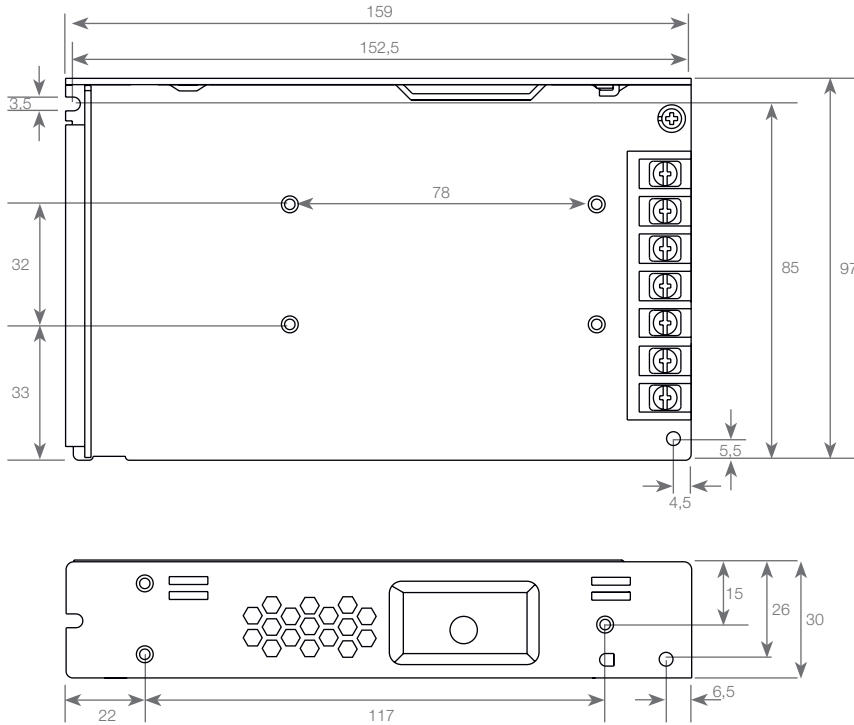


Información de seguridad y montaje

Estándares aplicados:

- EN 61347-1
- EN 61347-2-13
- EN 61000-3-2
- EN 61547
- EN 55015

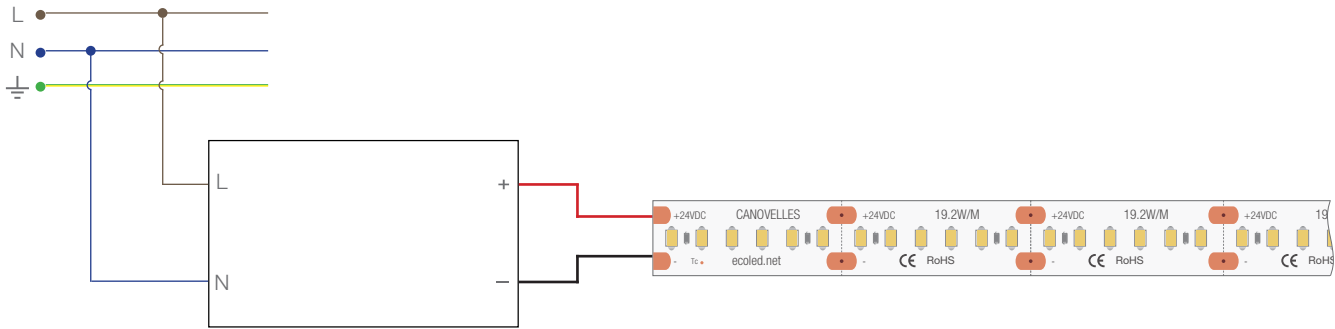
Dimensiones:



Asignación de pines

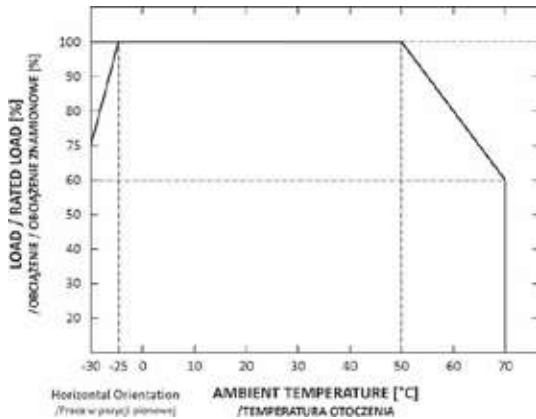
Pin No.	Tarea	In No.	Tarea
1	AC/L	4.5	DC OUTPUT -V
2	AC/N	6.7	DC OUTPUT +V
3	GND	V _{ADJ}	U _{out} adjustment

Diagrama:



Gráficos de tipos de rendimiento:

Curva de reducción de valores



Características estáticas

